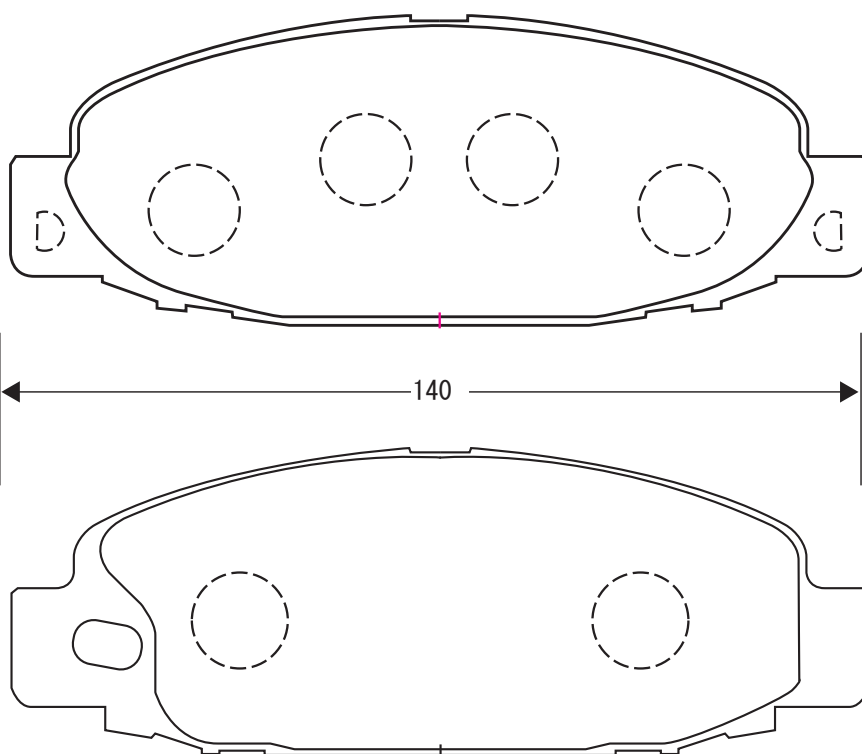


新製品発売のお知らせ

ディスクブレーキパッド

メーカー	品番	標準価格	発売時	参考品番
三菱ふそう	MN-475	¥ 14,000 (税別)	2012年10月	MC838359
				D6071
				AN-425K
				PF-3347
JANコード	ケース入数		TN509	
4560327283594	8		SN814E	



T = 18.0
H = 51.5

セット組み合わせは磨耗センサー用穴付きパッド左右各1個と、センサー穴なし品2個の計4個となります。

カタログ記載ページ	年式	車種・型式	フロント	リヤ
P-115	97/06-99/04	キャンター FA500系 (GB-) 510 (1.5t 超低床)	MN-475	SN4428
	93/10-99/04	(U、KC-) 511B		
	99/04-02/06	キャンター FB500系 (GE-) 500A・B、510A (超低床)		
P-116	91/04-93/10	キャンター FE300系 (P、U-) 321E (14インチ車) (2t、超低床) (U-) 305B、325E		SN4455
P-117	93/10-99/04	キャンター FE500系 (U、KC-) 516BT		