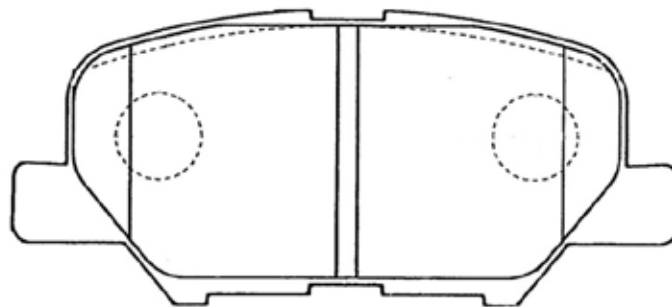
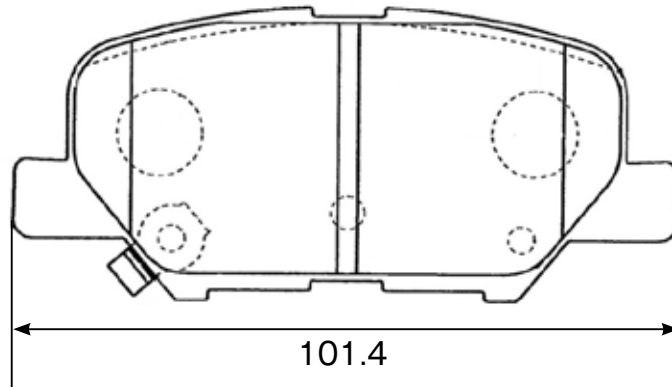


ディスクブレーキパッド

メーカー	品番	標準価格	発売時期	参考品番
三菱	MN-515M	¥7,900 (税別)	2018年6月	4605A802
				4605B806
				D6146M
				AN786WK
JANコード		ケース入数		AY060-MT013
4560327297935		12		PF3603

TN769M



H=40 T=14

カタログ 記載ページ	年式	車種・型式	フロント	リヤ
P-139	13/11-	アクセラ BYEFP (セダンハイブリット)	(B4Y0-33-28ZB)	MN-515M
P-139	12/11-	アテンザセダン GJEFP,GJ2FP,GJ5FP	(G4YA-33-28ZA)	
P-139	12/11-	アテンザワゴン GJEFW,GJ2FW、GJ5FW (~200000)	(G4YA-33-28ZA)	
P-100	12/8-	アウトランダー GF7W	MN-384	
P-100	12/8-16/12			
未記載	12/11-16/12	アウトランダー-PHEV GG2W	MN-384	
P-99	11/10-17/5	RVR GA4W	MN-384	
P-107	12/7-	デリカ D5 CV1W,2W	MN-384	